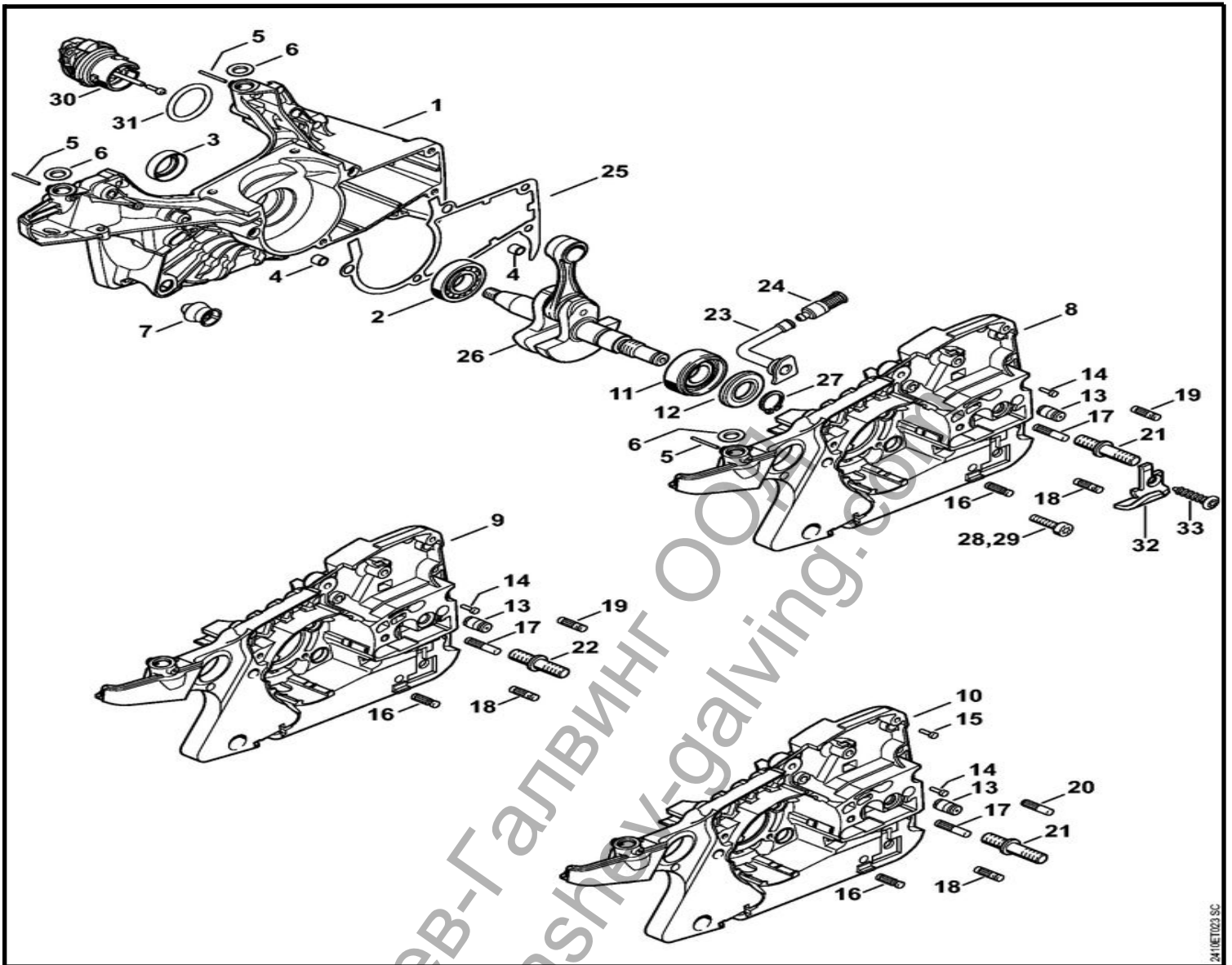


MS 241 C-M

А Картер



<nobr>Каталожен №</>	Наименование	Сума	Comment	Цена в BGN	Отстъпка	Включено в	От сериен номер:	До сериен номер	Техн. информация
1 11430202628	Картер, половина откъм маховика	1							
11430071008	Комплект "сачмен лагер"	1 (B)							
2 95030030322	Сачмен лагер с дълбок канал 15x32x8	1							
3 96400031570	Уплътнителен пръстен 15x24x7	1							
4 00009888600	Шифт	2							
5 93714701058	Цилиндричен шифт 1,8x19	3							
6 00009630902	Втулка	3							
7 11437915900	Ограничителен тампон	1							
8 11430202936	Картер	1							
11430071010	Комплект "сачмен лагер"	1 (B)							

MS 241 C-M

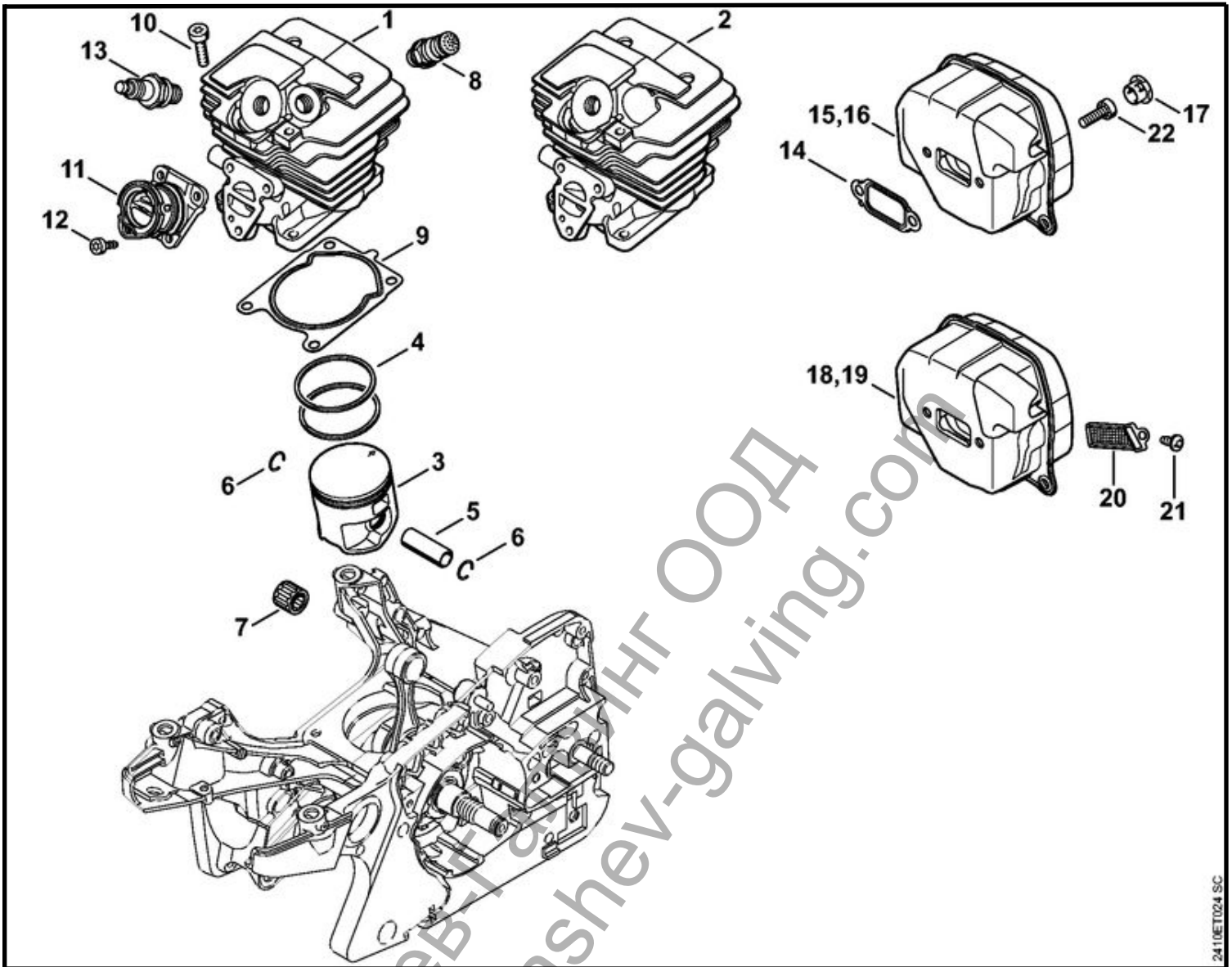
А Картер

<nobr>Каталожен №</>	Наименование	Сума	Comment	Цена в BGN	Отстъпка	Включено в	От сериен номер:	До сериен номер	Техн. информация
11 95230034260	Сачмен лагер с дълбок канал 15x35x13	1							
12 96400031600	Уплътнителен пръстен 15x29.6x4	1							
13 11286409100	Вентил	1							
14 00009741200	Цилиндричен шифт с прорез 2.6x8	1							
16 11201625200	Шифт	1							
17 11431625200	Шифт	1							
18 11211625200	Шифт	1							
19 11211625200	Шифт	1							
21 11436642400	Болт с фланец М8	1							
23 11436479400	Маркуч	1							
24 11236403800	Всмукателна глава	1							
11430071006	Комплект "уплътнение"	1 (B)							
25 11430290500	Гарнитура	1							
11430300408	Колянов вал	1 (B)							
26 11430300400	Колянов вал	1							
27 94556211520	Осигурителен пръстен 15x1	1							
28 90225001020	Винт IS-M5x22	5							
29 90223711020	Винт с цилиндрична глава IS-M5x20	5							
30 00003500537	Капачка на резервоара за масло	1							
31 96459482470	O-пръстен 23x3	1							
32 00006567700	Уловител на веригата	1							
33 90744774438	Самонарезен винт с полукръгла глава IS-P6x30	1							
11430071600	Комплект гарнитури	1 (B)							

Ташев-Галвинг ООД
www.tashev-galving.com

MS 241 C-M

В Цилиндър, Ауспух



2410ET024 SC

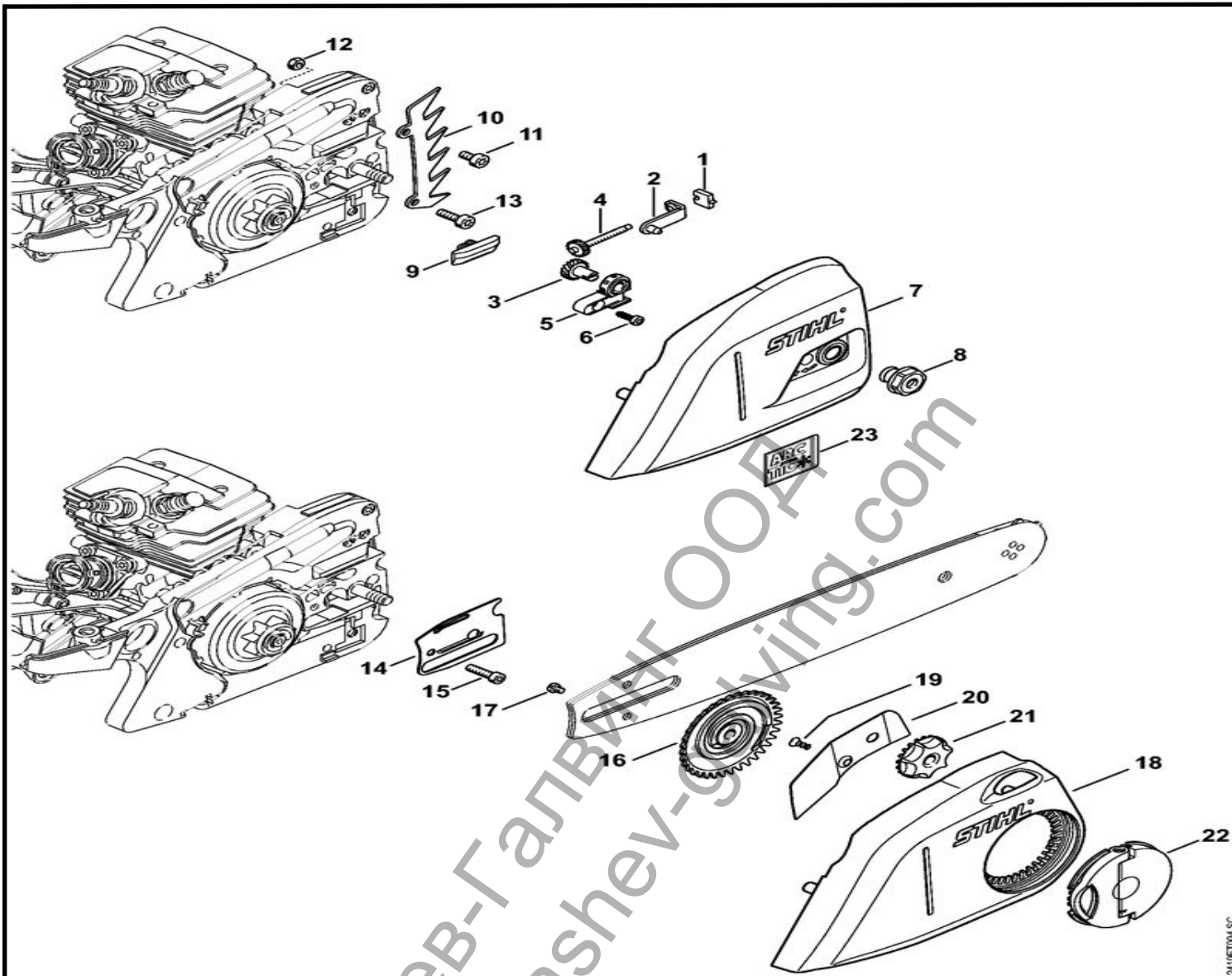
<nobr>Каталожен №</th>	Наименование	Сума	Comment	Цена в BGN	Отстъпка	Включено в	От сериен номер:	До сериен номер	Техн. информация
1 11430201200	Цилиндър с бутало Ø 42.5 mm	1							
3 11430302004	Бутало Ø 42.5 mm	1							
4 11430343000	Бутален пръстен Ø 42.5x1.2 mm	2							
5 11430341500	Бутален болт 10x8x27.88	1							
6 94636501000	Осигурителен пръстен 10	2							
7 95120032331	Иглен лагер 10x14x12.5	1							
8 11430209400	Клапан за декомпресия	1							
9 11430292300	Гарнитура на цилиндъра	1							
10 90223711026	Винт с цилиндрична глава IS-M5x23	4							
11 11431402500	Колектор	1							
12 90754783012	Самонарезен винт с полукръгла глава IS-D4x12	3							

MS 241 C-M

В Цилиндър, Ауспук

<nobr>Каталожен №</>	Наименование	Сума	Comment	Цена в BGN	Отстъпка	Включено в	От сериен номер:	До сериен номер	Техн. информация
13 00004007011	Свещ NGK CMR6H	1							
14 11411490600	Гарнитура на ауспуха	1							
15 11431400662	Ауспук	1							
16 11431400650	Ауспук	1	*						
17 11431459000	Тапа	2							
22 90223410983	Винт с цилиндрична глава IS-M5x16	4							
11430071600	Комплект гарнитури	1	(B)						

Ташев-Галвинг ООД
www.tashev-galving.com



<nobr>Каталожен №</th>	Наименование	Сума	Comment	Цена в BGN	Отстъпка	Включено в	От сериен номер:	До сериен номер	Техн. информация
1 11236641400	Притискаща подложка	1							
2 11236401900	Планка с цилиндричен шип	1							
11230071004	Комплект зъбно колело и регулиращ болт	1							
3	Зъбно колело	1 (D)							
4	Регулиращ винт	1 (D)							
5 11236642200	Капак	1							
6 90754783012	Самонарезен винт с полукръгла глава IS-D4x12	1							
7 11436401700	Капак на водещото колело	1							
8 00009950806	Гайка с фланец M8	1							
9 11236486600	Успокоител на веригата	1							
10 11436640500	Зъбна опора	1							

MS 241 C-M

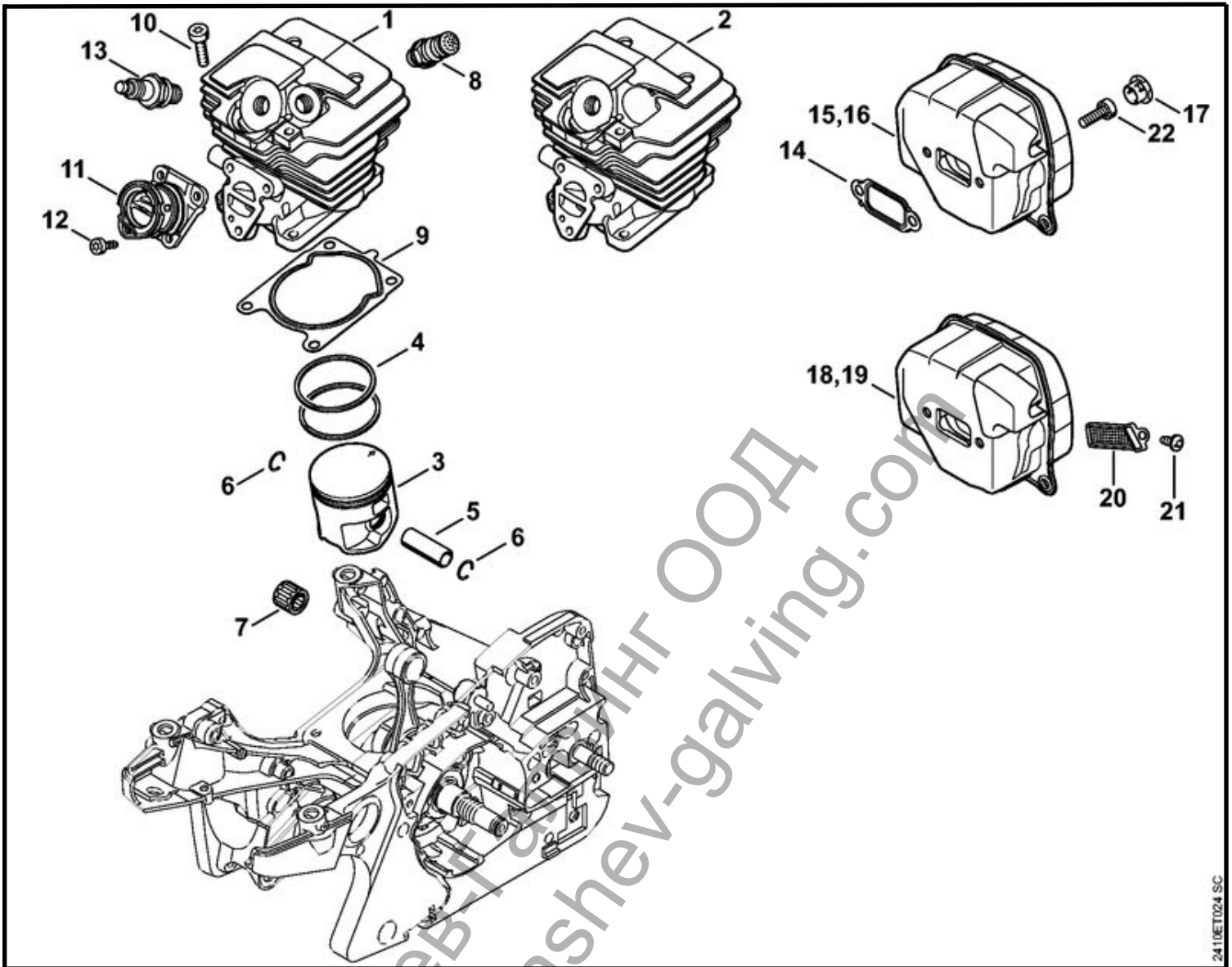
Е Устройство за опъване на веригата, Капак на водещото колело

<nobr>Каталожен №</>	Наименование	Сума	Comment	Цена в BGN	Отстъпка	Включено в	От сериен номер:	До сериен номер	Техн. информация
11 90223990950	Винт с цилиндрична глава IS-M5x10	1							
12 92102610700	Шестостенна гайка M5	1							
13 90223410983	Винт с цилиндрична глава IS-M5x16	1							

Ташев-Галвинг ООД
www.tashev-galving.com

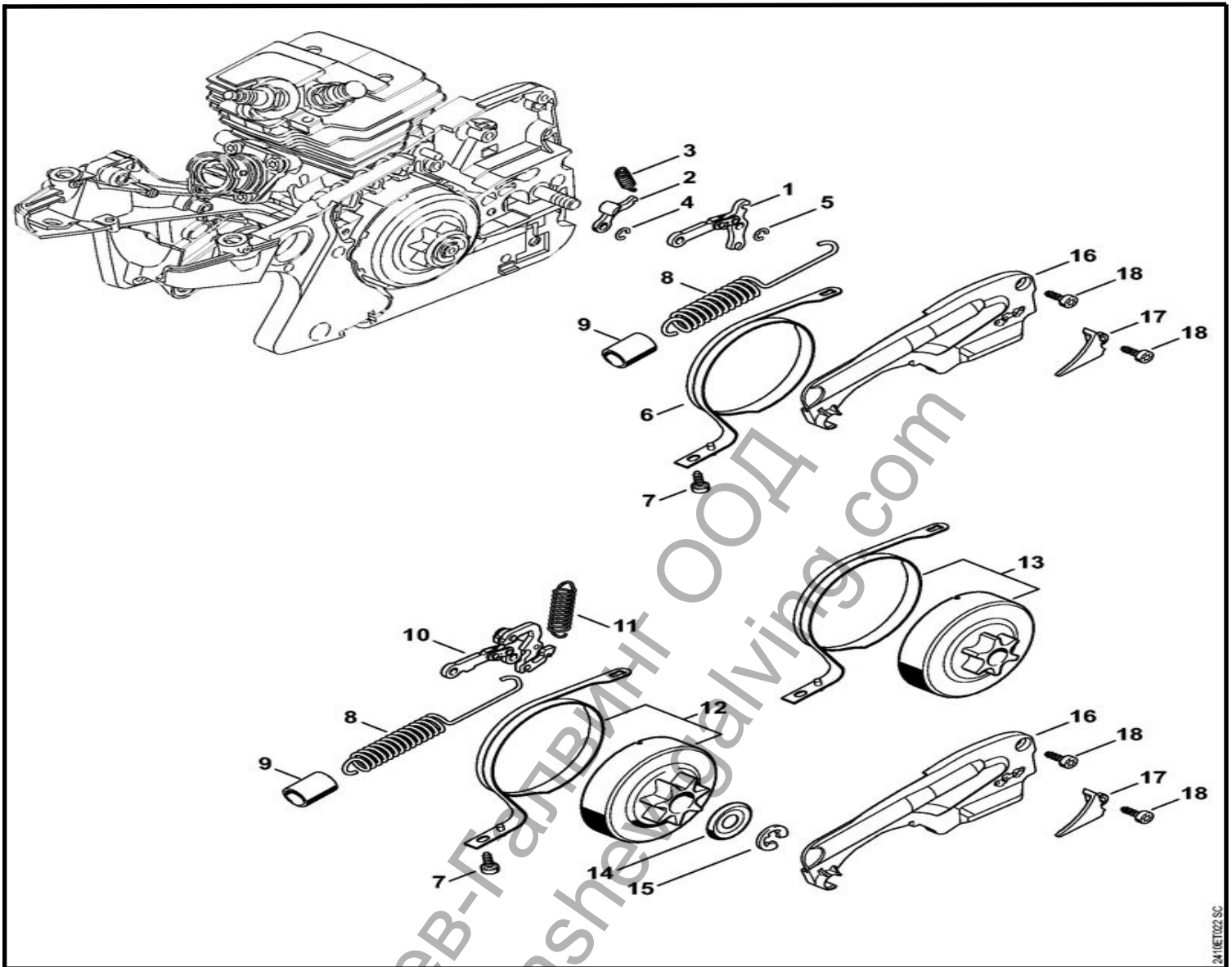
MS 241 C-M

В Цилиндър, Ауспух



2410ET024 SC

<nobr>Каталожен №</>	Наименование	Сума	Comment	Цена в BGN	Отстъпка	Включено в	От сериен номер:	До сериен номер	Техн. информация
1 11430201200	Цилиндър с бутало Ø 42.5 mm	1							
3 11430302004	Бутало Ø 42.5 mm	1							
4 11430343000	Бутален пръстен Ø 42.5x1.2 mm	2							
5 11430341500	Бутален болт 10x8x27.88	1							
6 94636501000	Осигурителен пръстен 10	2							
7 95120032331	Иглен лагер 10x14x12.5	1							
8 11430209400	Клапан за декомпресия	1							
9 11430292300	Гарнитура на цилиндъра	1							
10 90223711026	Винт с цилиндрична глава IS-M5x23	4							
11 11431402500	Колектор	1							
12 90754783012	Самонарезен винт с полукръгла глава IS-D4x12	3							



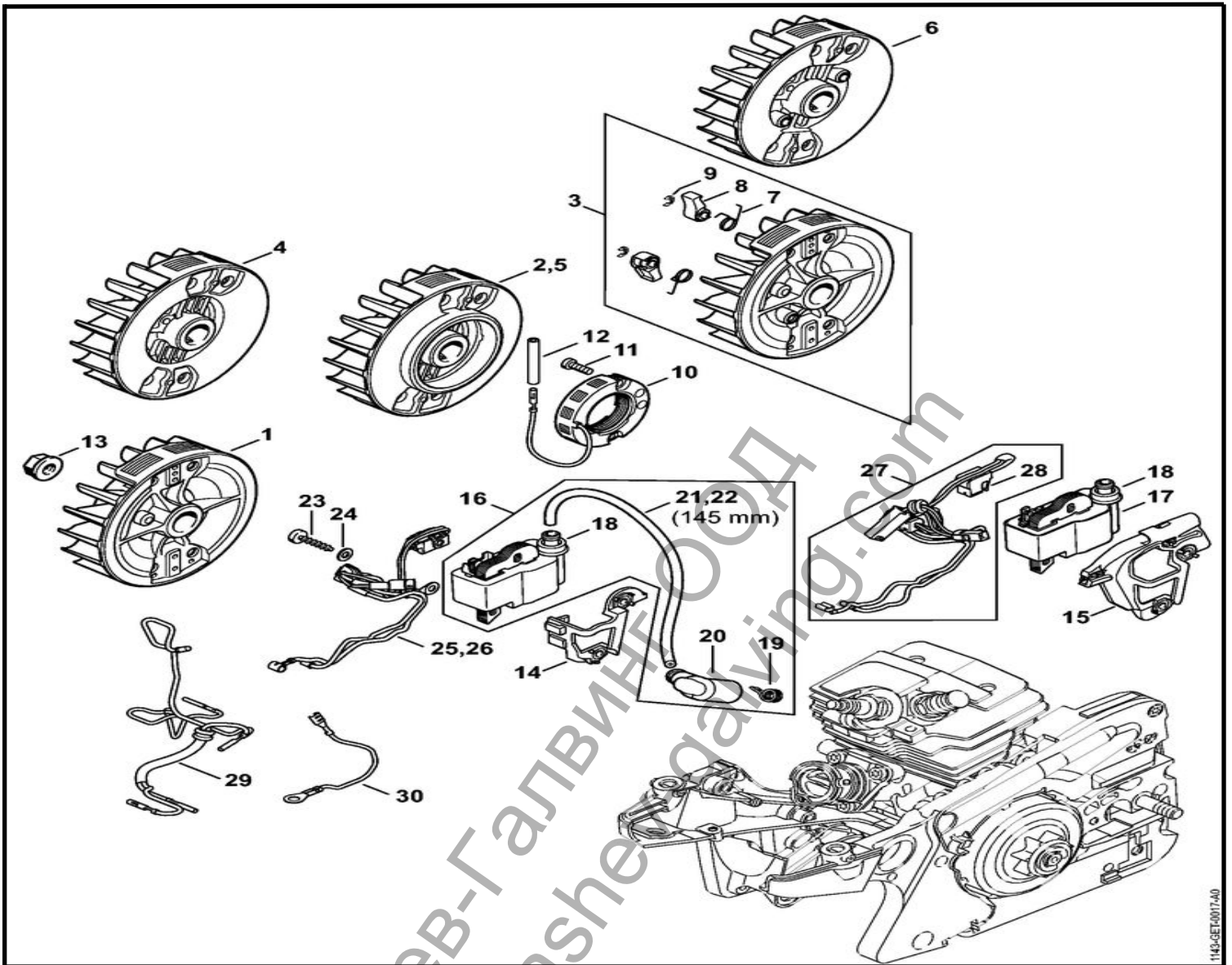
<nobr>Каталожен №</th>	Наименование	Сума	Comment	Цена в BGN	Отстъпка	Включено в	От серийен номер:	До серийен номер	Техн. информация
1 11381605000	Лост	1							
2 11211625010	Лост	1							
3 00009970628	Пружина	1							
4 94606240400	Осигурителен пръстен, тип Е 4	1							
5 94606240400	Осигурителен пръстен, тип Е 4	1							
6 11431605401	Спирачна лента	1							
7 90754783012	Самонарезен винт с полукръгла глава IS-D4x12	1							
8 11431605500	Опънова пружина	1							
9 11251628002	Маркуч 20 mm	1							
16 11430211100	Капак	1							
17 11430211102	Капак	1							

<nobr> Каталожен №</>	Наименование	Сума	Comment	Цена в BGN	Отстъпка	Включено в	От сериен номер:	До сериен номер	Техн. информация
18 90754783012	Самонарезен винт с полукръгла глава IS-D4x12				3				

Ташев-Галвинг ООД
www.tashev-galving.com

MS 241 C-M

F Запалителна система, Електрическа инсталация



<nobr> Каталожен №</>	Наименование	Сума	Comment	Цена в BGN	Отстъпка	Включено в	От сериен номер:	До сериен номер	Техн. информация
1 11434001204	Маховик	1							
4 11434001200	Маховик	1	*						
13 00009550802	Гайка с фланец М8х1	1							
14 11434403503	Кабелна скоба	1							
15 11434403500	Кабелна скоба	1	*						
16 11434004707	Пулт за управление	1							
17 11434004703	Пулт за управление	1	*						
18 00009891002	Уплътнение	1							
19 00009980604	Торсионна пружина	1							
20 00004051007	Лула на свеща	1							
21 00004050600	Запалителен кабел 1 м	1	(B)						
22 00009302251	Запалителен кабел 10 м	1	(A,B)						

MS 241 C-M

F Запалителна система, Електрическа инсталация

<nobr>Каталожен №</>	Наименование	Сума	Comment	Цена в BGN	Отстъпка	Включено в	От сериен номер:	До сериен номер	Техн. информация
23 90754783022	Самонарезен винт с полукръгла глава IS-D4x20	2							
24 92910210100	Шайба 4.3	2							
25 11434403012	Електрическа инсталация	1							
26 11434403008	Електрическа инсталация	1	*						
27 11434403000	Електрическа инсталация	1	*						
28 00004424000	Изолационна втулка	1	*						

Ташев-Галвинг ООД
www.tashev-galving.com

MS 241 C-M

В Цилиндър, Ауспук

<nobr>Каталожен №</>	Наименование	Сума	Comment	Цена в BGN	Отстъпка	Включено в	От сериен номер:	До сериен номер	Техн. информация
13 00004007011	Свещ NGK CMR6H	1							
14 11411490600	Гарнитура на ауспуха	1							
15 11431400662	Ауспук	1							
16 11431400650	Ауспук	1	*						
17 11431459000	Тапа	2							
22 90223410983	Винт с цилиндрична глава IS-M5x16	4							
11430071600	Комплект гарнитури	1	(B)						

Ташев-Галвинг ООД
www.tashev-galving.com